

PRAVILA IN TOČKOVANJE ZA IZVEDBO KVIZA:

1. »DRŽI« ali »NE DRŽI«:

MLAJŠI IN STAREJŠI PIONIRJI TER MLADINCI:

Ekipa odgovarja na 10 vprašanj iz gasilske tematike tako, da obkroži pravilno trditev »DRŽI« ali »NE DRŽI«.

OCENJEVANJE:

Za vsak pravilen odgovor:	1	PT
----------------------------------	---	----

2. ZGODOVINA GASILSTVA:

MLAJŠI IN STAREJŠI PIONIRJI TER MLADINCI:

Ekipa odgovarja na 10 vprašanj iz gasilske zgodovine tako, da obkroži pravilno trditev z »a, b ali c«.

OCENJEVANJE:

Za vsak pravilen odgovor:	1	PT
----------------------------------	---	----

3. POŽARNA PREVENTIVA:

MLAJŠI IN STAREJŠI PIONIRJI TER MLADINCI:

Vsaka ekipa iz posamezne kategorije dobi po 10 vprašanj.

Mlajši pionirji odgovarjajo z obkroževanjem tako, da obkrožijo črko pred pravilno trditvijo.

Starejši pionirji in **mladinci** odgovarjajo pisno na 5 vprašanj z obkroževanjem (obkrožijo črko pred pravilno trditvijo) in na 5 vprašanj opisno.

OCENJEVANJE:

Za vsak pravilen odgovor z obkroževanjem:	1	PT
Za vsak opisni odgovor:	0, 1 ali 2	PT

4. GASILSKA ZNANJA:

MLAJŠI IN STAREJŠI PIONIRJI TER MLADINCI:

Mlajši pionirji morajo poznati vse o gasilskem tekmovanju za pionirje, tematiko iz bronaste značke splošno – predmeti, orodje in pojmi v gasilstvu.

Starejši pionirji morajo poznati gasilsko orodje in opremo, splošno o gasilstvu, pojme v gasilstvu, vse o gasilskem tekmovanju za mladince in tematiko iz srebrne značke.

Mladinci morajo poznati tematiko zlate značke, vozila in opremo, tekmovanje gasilskih in gasilsko športnih tekmovalnih disciplin – vaja člani CTIF – suha izvedba, gasilsko orodje in opremo, splošno o gasilstvu in pojmi v gasilstvu.

Vsebina vprašanj je razdeljena v tri sklope. Vodja kviza izžreba tri tekmovalne ekipe, ki izžrebajo po 4 številke za vsako tematiko in pod katerimi se skrivajo trditve - vprašanja. Vse ekipe morajo uganiti pravilno geslo (starejši pionirji in mladinci tudi večbesedna gesla). Voditelj kviza prebira posamezne trditve. Izhodiščno število točk je 5 in se zmanjšuje v primeru, da v 15 sekundah ni pravilno napisanega odgovora. Točkovanje se nadaljuje tako, da pravilen odgovor pri naslednji trditvi prinese 4 točke, nato 3 točke, 2 točki, 1 točko in če ekipa ne ugame pravilne trditve, 0 točk. (po sistemu Malih sivih celic).

Na trditve ekipe odgovarjajo pisno. Za vsako trditev lahko predstavnik ekipe napiše odgovor samo enkrat. Ko ekipa ugotovi pravilno trditev, sodnik - mentor v kontrolni list vpiše število doseženih točk za posamezno vprašanje.

5. VEZANJE VOZLOV in NAVEZAVE ORODIJ:

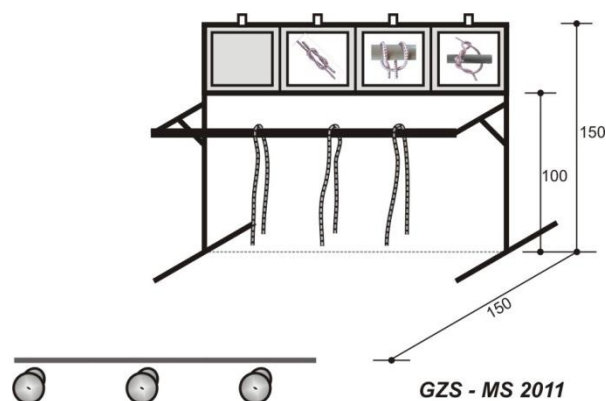
MLAJŠI PIONIRJI:

Vsak izmed treh članov ekipe si izbere po en vozel (prvi član ekipe dela jamborski vozel, drugi član ekipe tkalski vozel, tretji član ekipe pa tesarski vozel). Vsak član dela drug vozel, brez žreba. Na ciljnih črti je postavljeno stojalo z vrvjo, dolgo 2 m, premera 8 mm, s katero tekmovalec izdelava vozel. Vozel mora biti obvezno narejen na stojalu. Na voljo imajo 60 sekund. Po tem času morajo zaključiti z delom. (V tem primeru prejme ekipa 60 negativnih točk in po 10 negativnih točk za vsak neizdelan vozel.) Merjenje časa se zaustavi, ko so vsi tekmovalci zaključili z delom so stopili za startno črto (položaj mirno).

STAREJŠI PIONIRJI:

Vrsto vozla tekmovalci izžrebajo tik pred pričetkom.

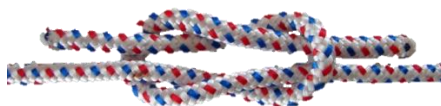
Na ciljnih črti je postavljeno stojalo z vrvjo dolgo 2 m, premera 8 mm, s katero tekmovalec izdelava vozel. Vozel mora biti obvezno narejen na stojalu. Na voljo imajo 60 sekund. Po tem času morajo zaključiti z delom. (V tem primeru prejme ekipa 60 negativnih točk in po 10 negativnih točk za vsak neizdelan vozel.) Merjenje časa se zaustavi, ko so vsi tekmovalci zaključili z delom in so stopili za startno črto (položaj mirno).



POSTAVITEV TEKMOVALIŠČA



JAMBORSKI VOZEL



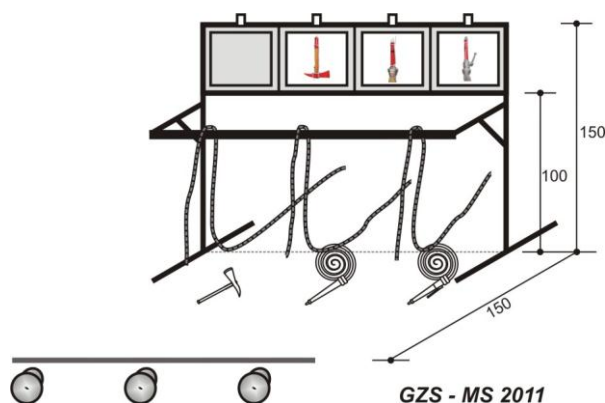
TKALSKI VOZEL



TESARSKI VOZEL

MLADINCI:

Vsak izmed treh članov ekipe si izbere navezavo orodja (prvi član ekipe dela navezavo za dvig gasilske sekirice, drugi član ekipe dela navezavo cevi z ročnikom brez pipe, tretji član ekipe dela navezavo cevi z ročnikom s pipo). Vsak član dela drugo navezavo, brez žreba. Na ciljni črti je postavljeno stojalo z vrvmi, premera 8 mm in dolžine 5 m. Vrvi so položene preko spodnje prečke stojala, drugi konec vrvi je prosto ležeč na tleh. Pred začetkom vaje sta ročnika obrnjena proti startu. Vsa orodja pred pričetkom vaje ležijo ob vrveh pred stojalom na tleh. Ko tekmovalci končajo navezavo, stopijo za startno črto. Na voljo imajo 60 sekund. Po tem času morajo zaključiti z delom (v tem primeru prejme ekipa 60 negativnih točk in po 10 negativnih točk za vsako nepravilno navezavo orodja). Merjenje časa se zaustavi, ko je zadnji tekmovalec zaključil z delom in stopil za startno črto (položaj mirno).



POSTAVITEV TEKMOVALIŠČA

NAVEZAVA ZA DVIG
SEKIRICENAVEZAVA ZA DVIG
CEVI Z ROČNIKOM
BREZ PIPENAVEZAVA ZA DVIG
CEVI Z ROČNIKOM S
PIPO

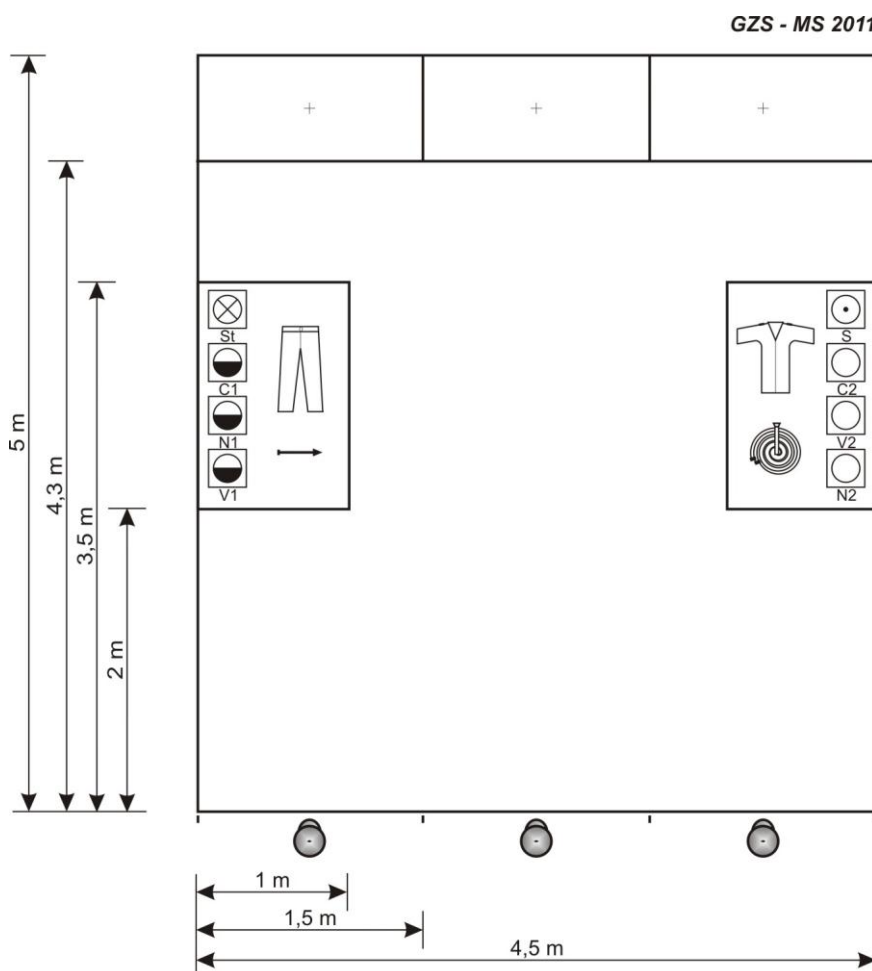
OCENJEVANJE:

Čas izvedbe vaje (na dve decimalki natančno):	--:--	NT
Vsak nepravilno izdelan vozel ali navezava orodja:	10	NT
Govorjenje med vajo (po tekmovalcu):	2	NT

6. POZNAVANJE GASILSKEGA ORODJA:MLAJŠI PIONIRJI:**Naloga: Poišči svoj par**

2 m od označenega startnega mesta je označen prostor, kjer je pripravljeno gasilsko orodje in oprema. Oprema je pripravljena:

- **na levi strani:**
ročnik, gasilske hlače in oznake tekmovalcev strojnik, napadalec 1, vodar 1 in cevar 1 ;
- **na desni strani:**
C cev z nosilcem, gasilska bluza in oznake tekmovalcev sel, napadalec 2, vodar 2 in cevar 2.



Člani ekipe tik pred pričetkom izvedbe vaje izvlečejo vsak svoj list z napisom gasilskega orodja ali opreme. Ko tekmovalci izžrebajo listek z napisom gasilskega orodja ali opreme, imajo na razpolago nekaj časa, da lahko preberejo, kaj piše na izžrebanem listku. Tekmovalci se med seboj ne smejo pogovarjati.

Ko je ekipa pripravljena, na znak sodnika vsak tekmovalec poišče gasilsko orodje oz. opremo, ki je napisana na listku in nato še njegov par – gasilsko orodje oz. opremo, ki spada zraven. Vaja je

končana, ko vsi trije tekmovalci najdejo svoje pare (tistega, ki je napisan na listku in tistega, ki spada zraven) in jih odložijo 1 m naprej na za to označen prostor. Merjenje časa se zaustavi, ko je zadnji tekmovalec zaključil z delom in se je postavil v položaj mirno.

Ko je vaja končana, morajo imeti člani ekipe izžrebane listke pri sebi, da lahko sodnik preveri, ali so izbrali pravo orodje oz. oznake ter njihove pare. Tekmovalci odložijo najden par (levo, sredina, desno) in po končani nalogi stojijo vsak pred svojim odloženim parom.

Za vajo ima ekipa na voljo 60 sekund. Po tem času morajo zaključiti z delom. (Če v tem času ekipa vaje ne zaključi, prejme 60 negativnih točk in po 5 negativnih točk za nepravilen par orodja).

Možni pari: ročnik in C cev z nosilcem, gasilske hlače in bluza, oznake tekmovalcev strojnik in sel, oznake tekmovalcev napadalec 1 in 2, oznake tekmovalcev vodar 1 in 2 ter oznake tekmovalcev cevar 1 in 2.

OCENJEVANJE:

Čas izvedbe vaje (na dve decimalki natančno):	--:--	NT
Za vsak nepravilni par orodja ali opreme:	5	NT
Govorjenje med vajo (po tekmovalcu):	2	NT
Orodje ni odloženo na določen prostor, za vsak primer:	5	NT

STAREJŠI PIONIRJI:

Naloga: prenos trojaka (1) (PGŠTD, letnik 2011), **pravilna izbira gasilnika (2)** (PGŠTD, letnik 2011, **glej razlago str. 200, slike 176, 177)** **poišči orodje (3)** (PGŠTD, letnik 2011).

Tekmovalci si poljubno izberejo svoje delo. Pred pričetkom stojijo pred startno črto.

Tekmovalec na drugi progi (pravilna izbira gasilnika) izžreba listek z vrsto požara (les, bencin, plin in elektronaprava), tekmovalec na tretji progi (poišči orodje), izžreba dva listka z imeni orodij, ki jih mora postaviti na stojalo. Tekmovalca, ki sta izžrebala vrsto požara in orodje, morata imeti listek po končani nalogi pri sebi, da lahko sodnik preveri, če sta pravilno opravila nalogo, ki sta jo izžrebala.

Proga je dolga 5 m, široka 4,5 m (3x1,5 m). Na prvi progi se spoji cevi na trojak (1 B cev in 2 C cevi), na drugi izbere pravi gasilnik, na tretji pa poišče orodje.

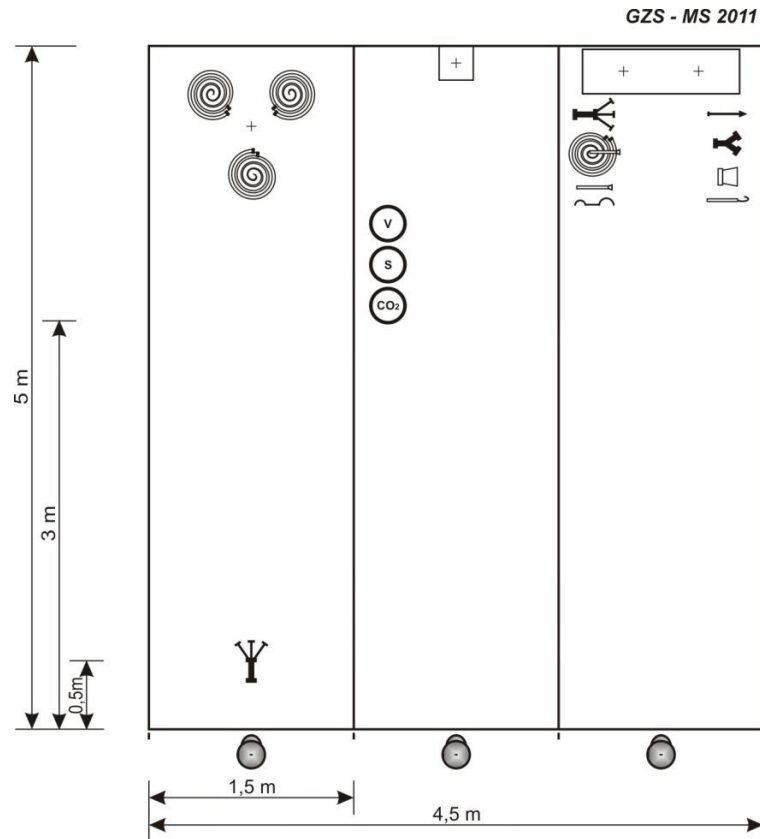
Prvi tekmovalec po sodnikovem znaku za start vzame trojak, ki je postavljen 0,5 m od startne črte in ga odnese do konca proge (proga je brez grede). Trojak odloži med položene cevi, ki so brez cevni nosilcev in prične spenjati cevi na ustrezne spojke na trojaku – najprej B cev, nato levo stran in desno stran s C cevmi. Ko je končal z delom, se postavi v položaj mirno.

Drugi tekmovalec po sodnikovem znaku steče po svoji progi 3 m naprej, kjer ga čakajo na izbiro 3 gasilniki. Izbere pravi gasilnik in ga odnese do konca proge, kjer ga postavi na sliko vrste požara, ki ga je izžrebal. Ko je končal z delom, se postavi v položaj mirno.

Tretji tekmovalec po sodnikovem znaku steče do konca proge, kjer je stojalo za orodje. Pred stojalom je na izbiro orodje: trojak, ročnik, dvojna zvita C-cev z nosilcem, zbiralnik, nosilec cevi, pritrdilec cevi, ključ za spajanje cevi in sesalni koš. Izbere obe orodji, ki ju je izžrebal in ju postavi na stojalo. Ko je končal z delom, se postavi v položaj mirno.

OCENJEVANJE:

Čas izvedbe vaje: (na dve decimalki natančno):	--:--	NT
Odpeta ali pol-odpeta spojka, za vsak primer:	10	NT
Nepravilno postavljen gasilnik:	10	NT
Govorjenje med vajo (po tekmovalcu):	2	NT
Nepravilna izbira orodja, za vsak primer:	10	NT
Orodje ni odloženo na določen prostor, za vsak primer:	5	NT



MLADINCI:

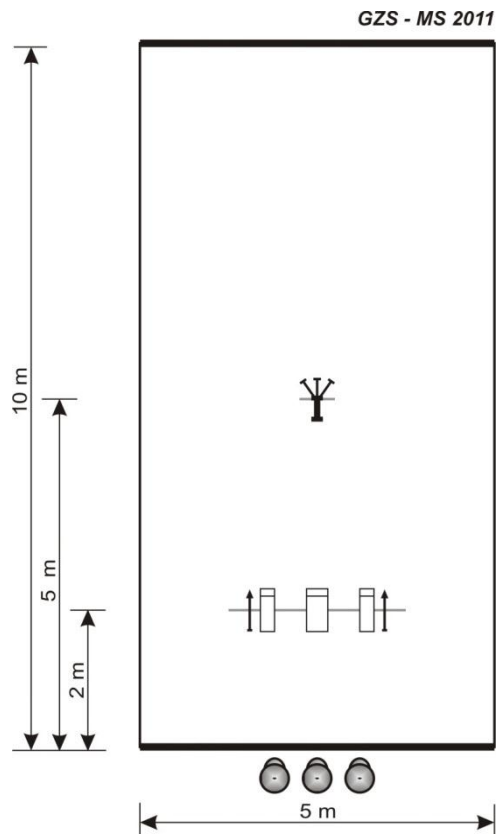
Naloga: Spajanje cevi na trojak

B in C cevi so pred pričetkom vaje spete z cevni nosilci. Spojke so obrnjene v smeri požara.

Tekmovalci si poljubno izberejo svoje delo. Pred pričetkom stojijo pred startno črto.

Na znak sodnika vzameta tekmovalca 1 in 3 vsak po 1 C cev in ročnik. Pri trojaku cev odpneti in jo pripneta vsak na svojo stran in razvijeta cev do ognjene črte, kjer pritrdita ročnik na cev ter izdeta povelje »voda«. Tekmovalca 1 izda povelje »1. voda«. Prav tako tekmovalca 3, ki izda povelje »2. voda«. Po končani vaji tekmovalca 1 in 3 stojita na levi strani razvite cevi in sta obrnjena v smeri napada.

Tekmovalca 2 po sodnikovem znaku za start odpre cevni nosilec na B cevi in cev razvije do trojaka, kjer jo spne na trojak. Po sprejetem povelju »1. voda« od tekmovalca 1 dvigne roko nad višino glave v znak, da je povelje razumel in odpre levi ventil na trojaku. Prav tako po sprejetem povelju »2. voda« od tekmovalca 3 dvigne roko nad višino glave v znak, da je povelje razumel in odpre desni ventil na trojaku. V primeru, da dobi hkrati povelje »1. voda« in »2. voda«, mora v znak razumevanja povelja dvakrat dvigniti roko nad višino glave. Ni napaka, če tekmovalca 2 odpre desni ventil na trojaku pred levim, če za to dobi povelje. Ko je tekmovalca 2 odprl oba ventila na trojaku, se mora vzravhati. Stoji razkoračeno preko B cevi neposredno za trojkom v smeri napada. Vsi trije tekmovalci morajo po končani vaji imeti pri sebi cevne nosilce.



OCENJEVANJE:

Čas izvedbe vaje (na dve decimalki natančno):	--:--	NT
Odpeta ali pol-odpeta spojka, za vsak primer:	10	NT
Nepravilno delo napadalcev (spajanje ročnika pred ognjeno črto), za vsak primer:	10	NT
Izdaja povelja za vodo preden je ročnik pripet na cev, za vsak primer:	5	NT
Odpenjanje cevne nosilca pred trojakom, za vsak primer:	5	NT
Nepravilno odprt ventil (za več kot ½ obrata), za vsak primer:	5	NT
Neizdano povelje »vodo«, za vsak primer:	5	NT
Odpiranje ventilov pred sprejetim poveljem »vodo«, za vsak primer:	5	NT
Govorjenje med vajo (po tekmovalcu):	2	NT
Pozabljena ali izgubljena oprema, za vsak primer:	5	NT
Nepravilno delo tekmovalca na trojaku (dviganje rok), za vsak primer:	5	NT
Nepravilna postavitve tekmovalca, za vsak primer:	5	NT